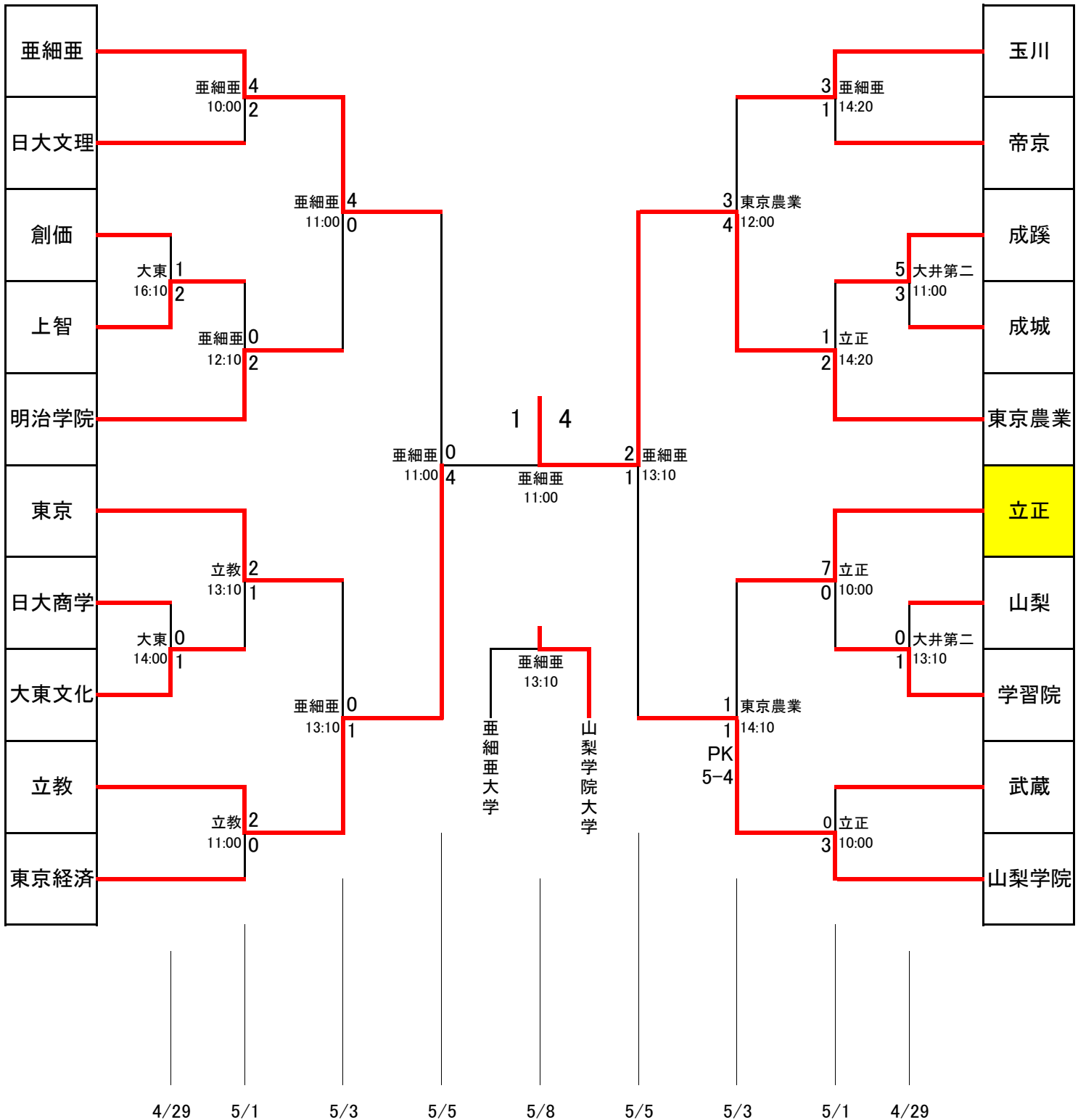


平成23年度第16回東京都大学サッカートーナメント兼総理大臣杯全日本大学
サッカートーナメント関東予選出場チーム決定戦 都学連予選トーナメント



日程	1回戦4/29、2回戦5/1、3回戦5/3、準決勝5/5、決勝・3位決定戦5/8
会場	各大学・大井第二球技場
審判	決勝戦、3位決定戦はオフィシャルの方3名派遣。その他の試合は、主審のみオフィシャルの方を派遣する予定です。学生審判割り当ては、リーグ戦同様に行います。